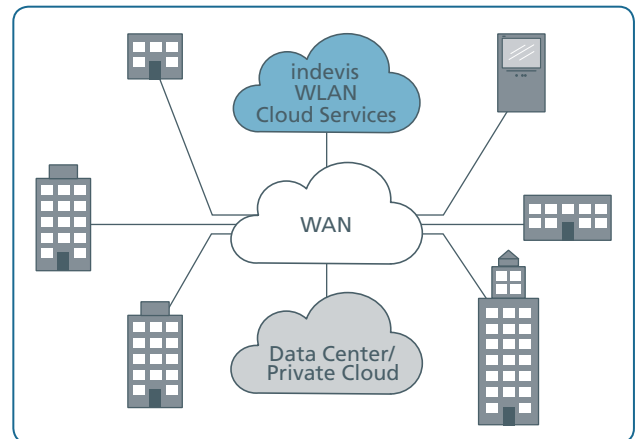


indevis bietet IT-Sicherheits- und Netzwerk-Lösungen auf höchstem Niveau für Unternehmen und Behörden jeder Größenordnung. Unser Produktportfolio wird durch unsere Managed Security Services (SaaS) ergänzt. Unser Managed Wireless LAN Service „indevis WLAN (iWLAN)“ sorgt für eine flexible und sichere Netzwerkinfrastruktur zu deutlich niedrigeren Kosten als Sie es von herkömmlichen WLAN-Installationen kennen. Die Anbindung und Integration von Niederlassungen, Heimarbeitsplätzen und Gast-Netzen in das Unternehmensnetzwerk erhält mit Aerohive eine neue Dimension.

Der Aufbau eines WLAN lässt sich – bis auf das Aufstellen des AccessPoints – ohne weitere CAPEX-Investitionen realisieren. Unser innovativer private Cloud Service für ein zentrales WLAN-Management ist sofort verfügbar und erfordert keine zusätzliche Soft- oder Hardware auf Ihrer Seite und keinen Wartungsaufwand durch Ihre eigenen IT-Experten. Unsere Lösung ist mit allen gängigen Netzwerkherstellern kompatibel und wird zentral über gesicherte Rechenzentren erbracht – rund um die Uhr. Der amerikanische Hersteller Aerohive Networks geht nun einen neuen innovativen Weg. Die Intelligenz eines WLAN wird von den Controllern in die Access-Points verlagert. Das Ergebnis: deutlich niedrigere Kosten und eine flexiblere Netzwerkinfrastruktur.

Die indevis GmbH bietet auf der technologischen Basis von Aerohive Networks (www.aerohive.com) eine zentrale Lösung zum Management eines lokalen, regionalen, nationalen oder globalen Wireless LAN als private Cloud Service.



SIMPLIFY ENTERPRISE WIRELESS LAN NETWORKING

Bislang galt: Komplexe Funknetze in Firmen, Behörden oder Krankenhäusern lassen sich nur mithilfe eines WLAN-Controllers verwalten. Eine Technik die von 2003 bis heute im Bereich „managebarer“ WLAN Netze die Vorstellung der IT-Welt prägt. Neben steigender Komplexität kommt der Trend hinzu, dass immer mehr Anwender Desktop-Rechner zugunsten von mobilen Geräten ersetzen, die mit WLAN-Adaptoren ausgestattet sind und sich via Funk in ein Firmennetz einklinken. Neben Sprachübertragung über Funknetze (Voice over Wi-Fi) werden CRM und ERP Systeme fit für den Fernzugriff mobiler Endgeräte gemacht.

Der amerikanische Hersteller Aerohive Networks geht nun einen neuen innovativen Weg. Die Intelligenz eines WLAN wird von den Controllern in die Access-Points verlagert. Das Ergebnis: deutlich niedrigere Kosten und eine flexiblere Netzwerkinfrastruktur.

NEXT GENERATION WIRELESS LAN BY AEROHIVE NETWORKS – THE „HIVE“

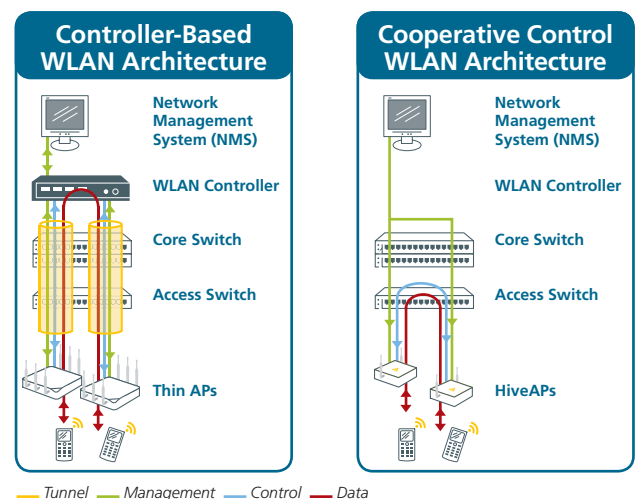
Aerohive Access-Points organisieren sich selbständig zu einem sogenannten „Hive“, also einem „Schwarm“ einzelner Access-Points, die sich ohne die sonst notwendigen zentralen WLAN Switches oder Controller wie eine Einheit verhalten und managen lassen.

Die Aerohive Networks WLAN-Lösung bietet folgende Vorteile:

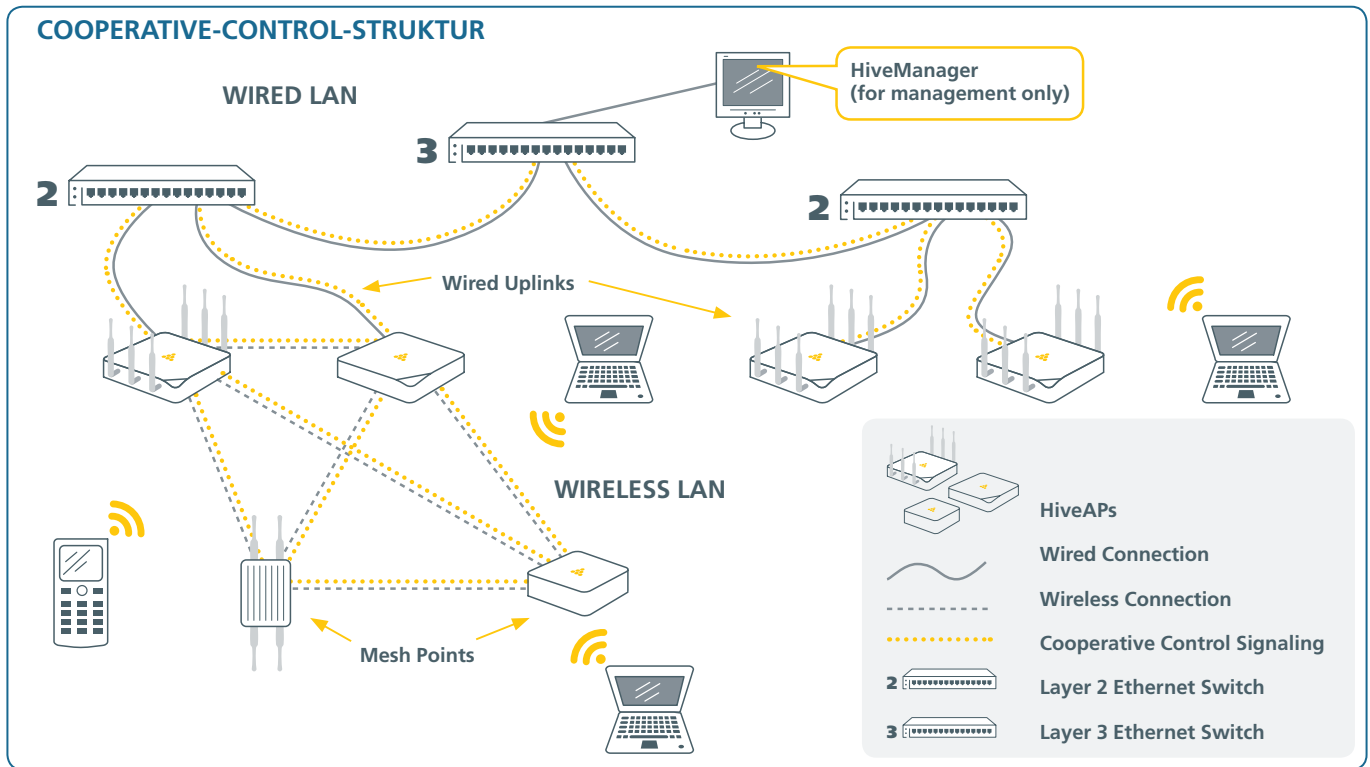
- „Controller-less“ Architektur und damit KEINE Single Points of Failure und signifikante Kostenersparnis
- Erhöhte Ausfallsicherheit und Systemstabilität
- Sehr einfache und intuitive Einrichtung und Ressourceneinsparung bei Verkabelung und WLAN Planung
- Zentrales web-basiertes WLAN-Management (Appliance, VMware oder Cloud-Service)
- Sehr flexible Skalierung
- Loadbalancing zwischen den Accesspoints
- Active Directory-Integration
- Integrierter RADIUS Server
- Guest-Management inkl. Ticket-Drucker
- Stromversorgung der Access-Points optional auch über POE und POE+
- Eine WLAN-Lösung für „Headquarter“, „Branch-, Regional- und Home-Office“ mit einem zentralen, web-basierten Management

In den Aerohive Access-Points werden low voltage Dual-Core-CPU's eingesetzt. Diese übernehmen vor Ort das Verarbeiten von Managementinformationen sowie Sammeln von Daten über die Auslastung des Netzes. Die Intelligenz „wandert“ quasi aus dem Controller in den jeweiligen Access-Point.

In jedem Access-Point werden zudem Informationen über Service-Level-Agreements, die Firewall-Regeln, die Dienstgüte von Anwendungen und Sicherheitseinstellungen vorgehalten. Jeder Access-Point hat dadurch die Möglichkeit, innerhalb von Mikrosekunden auf Veränderungen zu reagieren und Applikationen beziehungsweise Datenströme diejenige »Airtime« (WLAN-Bandbreite) bereitzustellen, die sie benötigen.



Aerohives »Cooperative-Control«-Konzept sieht vor, dass jeder Access-Point Kontrollinformationen mit seinen Nachbarn austauscht. Dies sind beispielsweise Daten über die Nutzung der Funkfrequenzen, das Roaming auf Layer 2 und 3 oder den Lastausgleich (Load-Balancing), wenn es zur Überlastung von einzelnen APs kommt.



MESH-FUNKTION IM WLAN INTEGRIERT

Eine weitere Besonderheit von Aerohives WLAN-»Schwarm« (Hive) ist die Option, eine vermaschte WLAN-Infrastruktur aufzubauen. Die Mesh-Networks werden oft in Kliniken eingesetzt, um die Fehlertoleranz des WLAN-Netzes zu erhöhen. Weitere Anwendungsbeispiele sind Campus-Netze, die kurzfristig erweitert werden sollen, etwa in Schulen oder Universitäten, oder Funknetze in denkmalgeschützten Gebäuden. Da Aerohive-Access-Points sowohl das 5-GHz-Band als auch den Bereich 2,4 GHz unterstützen, hat der IT-Administrator dabei die Möglichkeit, ein Band für den Wireless-Access und das zweite für das Mesh-Network vorzusehen.

indevi managed Aerohive Wireless LAN (iWLAN) – das ist unsere Dienstleistung:

1. Weltweites zentrales Management Ihrer Aerohive Access-Points
2. Betrieb der Aerohive Manager Server auf vmWare
3. Updates und Upgrades
4. Konfigurationsplanung für Erweiterungen
5. Backup Ihrer kompletten WLAN Infrastruktur
6. RSA SecurID Token für Admin-Zugang

ACCESS POINT PRODUKTLINIE				
HiveAP 110	HiveAP 120	HiveAP 330	HiveAP 350	Outdoor AP
Single Radio	Dual Radio			
2x2 300 Mbps 11n Standard Radios	3x3 450 Mbps 11n High Power Radios			2x2 300 Mbps 11n High Power Radios
2x Internal Antennas	4x Internal Antennas	6x Internal Antennas	6x Internal Antennas	4x Internal Antennas
1X 10/100/1000 Ethernet	2X 10/100/1000 Ethernet			1X 10/100/1000 Ethernet
0 to 40° C		-20 to 55° C		-40 to 55° C

Sie wollen iWLAN kennen lernen? Gerne stellen wir Ihnen einen Aerohive WLAN Access-Point zur Verfügung und laden Sie herzlich zu einer online Präsentation ein und zeigen Ihnen iWLAN im realen Betrieb. Überzeugen Sie sich von der hohen Qualität und Flexibilität unseres indevi WLAN Service. Kontaktieren Sie uns für eine kostenlose Teststellung – eine Evaluierung ist mit minimalem Aufwand verbunden. Sie erhalten ein flexibles und sicheres Wireless LAN für Ihre Organisation.

Weitere Informationen zu unseren Produkten und Dienstleistungen finden Sie im Internet unter www.indevi.de

Kontaktperson: Herr Andreas Mayer, Telefon: +49 (89) 45 24 24-100, E-Mail: sales@indevi.de

indevi IT Consulting and Solutions GmbH

Grimmstrasse 1
80336 München

Telefon +49 (89) 45 24 24-100
Telefax +49 (89) 45 24 24-199

info@indevi.de
www.indevi.de